

DANGER

Hazardous Voltage.
Can cause personal injury, death or equipment damage.
 Turn off power supplying this equipment before working inside.
Tension dangereuse.
Peut provoquer des blessures graves ou mortelles, ou causer des dommages à l'équipement.
 Couper l'alimentation de l'équipement avant de travailler à l'intérieur.

Safety Instructions

1. Turn off and lock out all power before installing or servicing.
2. Switch must be in OFF position.
3. Mount auxiliary actuator onto leg of bail, (to the side opposite of the mechanism.) install "E" ring, as shown in fig. 2.
4. Refer to Fig. 1: Mount the auxiliary switch bracket with (2) #10-24 x 1/4 screws
5. With the switch in "OFF" position, locate auxiliary switch, positioning square tabs in opening of mounting bracket. Be sure actuating finger on auxiliary switch is inserted in ring opening of actuator, then rotate into position. Snap lock at top will secure device.
6. With the power feeding switch still OFF, operate device to insure that the auxiliary switch is properly installed.
7. Wiring Instruction: Each auxiliary switch contains one normally open and one normally closed contact that may be wired to separate circuits. Contacts are marked to indicate normally open and normally closed.

1. Couper l'alimentation de l'équipement avant l'installation de l'interrupteur auxiliaire.
2. L'interrupteur doit être à la position "OFF" avant l'installation.
3. Sur le côté opposé au mécanisme, fixer le levier de l'interrupteur auxiliaire sur le levier de commande, fig. 2.
4. Installer le support de l'interrupteur auxiliaire avec les 2 vis 10-24 x 1/4" telque montré sur fig.1.
5. Avec l'interrupteur à la position "OFF," installer l'interrupteur auxiliaire en inserrant les pattes carrées de celui-ci dans les trous carrés du support. Centrer la tige de l'interrupteur auxiliaire dans la partie ouverte du levier, puis presser celui-ci jusqu' au verrouillage.
6. Faire un essai avec le mécanisme de l'interrupteur afin de vous assurer que l'interrupteur auxiliaire est en bonne position.
7. Instruction de câblage: chaque interrupteur auxiliaire a un contact normalement ouvert (NO) et un normalement fermé (NC) qui peuvent être connectés à des cuiruits séparés.

Contact Ratings*/Capacité D'interruption

Volts (AC)	Inrush Amps.	Break Coupure Amps.	Volts (DC) (CC)	Inrush Amps. Coupure	Break Coupure Amps.
24-120	60	6	24-150	1.1	1.1
240	30	3	250	.55	.55
480	15	1.5	300	.20	.20
600	12	1.2	600	.20	.20

*Continuous duty: 10 Amps.en Service continu.

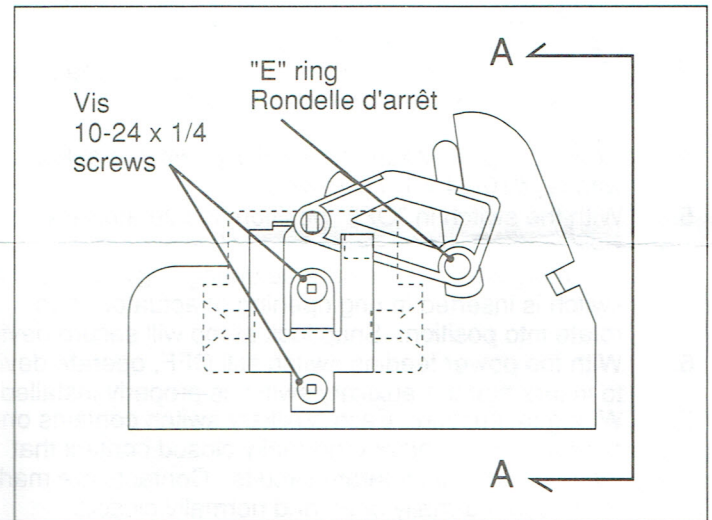


Fig. 1

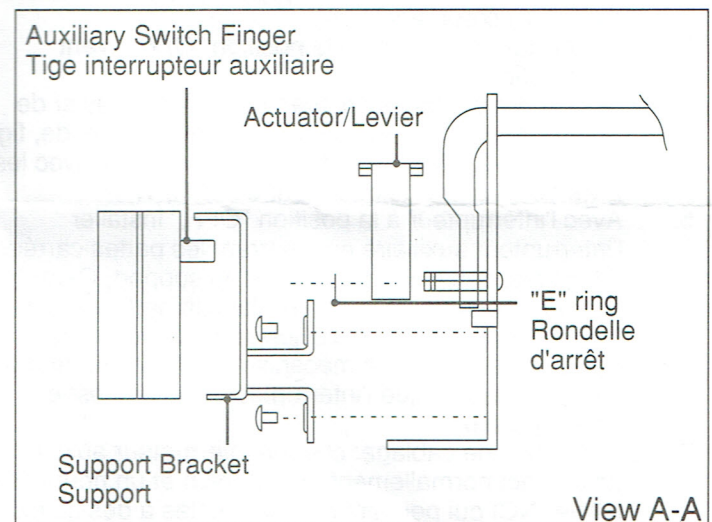


Fig. 2



⚠ DANGER

Hazardous Voltage.
 Can cause personal injury, death or equipment damage.
 Turn off power supplying this equipment before working inside.
Tension dangereuse.
 Peut provoquer des blessures graves ou mortelles, ou causer des dommages à l'équipement.
 Couper l'alimentation de l'équipement avant de travailler à l'intérieur.

⚠ Safety Instructions

1. Turn off and lock out all power before installing or servicing.
2. Switch must be in OFF position.
3. Mount auxiliary actuator onto leg of bail, (to the side opposite of the mechanism) as shown in fig. 2.
4. Refer to Fig. 1: Mount the auxiliary switch bracket with (2) #10-24 x 1/4 screws.
5. With the switch in "OFF" position, locate auxiliary switch, positioning square tabs in opening of mounting bracket. Be sure actuating finger on auxiliary switch is inserted in ring opening of actuator, then rotate into position. Snap lock at top will secure device.
6. With the power feeding switch still OFF, operate device to insure that the auxiliary switch is properly installed.
7. Wiring Instruction: Each auxiliary switch contains one normally open and one normally closed contact that may be wired to separate circuits. Contacts are marked to indicate normally open and normally closed.

1. Couper l'alimentation de l'équipement avant l'installation de l'interrupteur auxiliaire.
2. L'interrupteur doit être à la position "OFF" avant l'installation.
3. Sur le côté opposé au mécanisme, fixer le levier de l'interrupteur auxiliaire sur le levier de commande, fig. 2.
4. Installer le support de l'interrupteur auxiliaire avec les 2 vis 10-24 x 1/4" tel que montré sur fig.1.
5. Avec l'interrupteur à la position "OFF," installer l'interrupteur auxiliaire en insérant les pattes carrées de celui-ci dans les trous carrés du support. Centrer la tige de l'interrupteur auxiliaire dans la partie ouverte du levier, puis presser celui-ci jusqu'au verrouillage.
6. Faire un essai avec le mécanisme de l'interrupteur afin de vous assurer que l'interrupteur auxiliaire est en bonne position.
7. Instruction de câblage: chaque interrupteur auxiliaire a un contact normalement ouvert (NO) et un normalement fermé (NC) qui peuvent être connectés à des circuits séparés.

Contact Ratings*/Capacité D'interruption

Volts (AC)	Inrush Amps.	Break Coupure Amps.	Volts (DC) (CC)	Inrush Coupure Amps.	Break Coupure Amps.
24-120	60	6	24-150	1.1	1.1
240	30	3	250	.55	.55
480	15	1.5	300	.20	.20
600	12	1.2	600	.20	.20

*Continuous duty: 10 Amps. en Service continu.

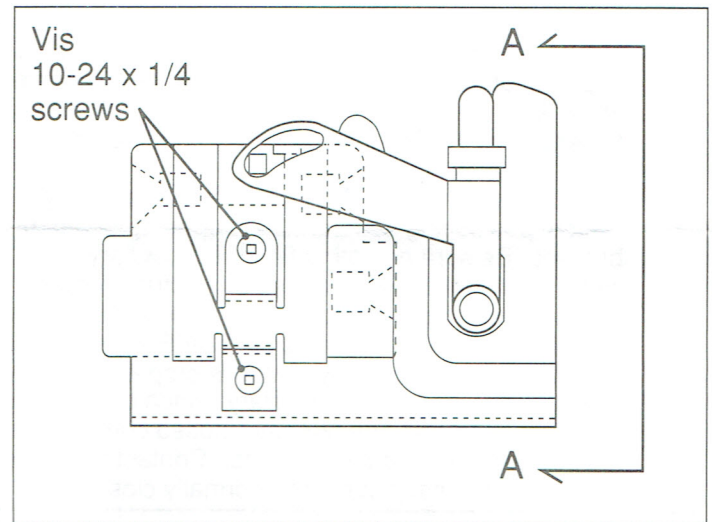


Fig. 1

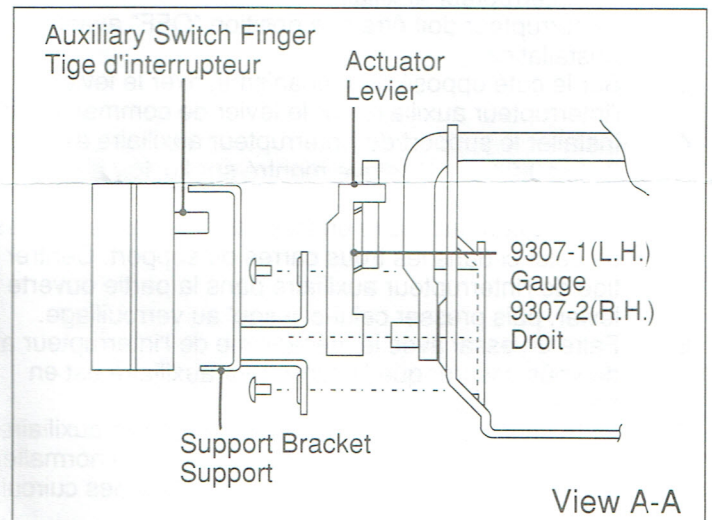


Fig. 2