



WARNING
ELECTRICAL SHOCK HAZARD

AVERTISSEMENT
RISQUE D'ÉLECTROCUTION

READ and UNDERSTAND these instructions before installing luminaire.

LISEZ cette notice et assurez-vous de la COMPRENDRE avant de monter le luminaire.

EN

When using electrical equipment, basic safety precautions should always be followed, including the following:

1. READ AND FOLLOW ALL SAFETY INSTRUCTIONS.
2. Do not let power cords touch hot surfaces.
3. Do not install near gas or electric heaters.
4. The use of accessory equipment not recommended by manufacturer, may cause an unsafe condition, and will void the unit's warranty.
5. Do not use this equipment for other than its intended purpose.
6. Servicing of this equipment should be performed by qualified service personnel.
7. SAVE THESE INSTRUCTIONS FOR FUTURE REFERENCE.

INSTALLATION (Fig.1)

1. Make wires connections. Observe polarity (if required); connect the lamp to the DC supply wires; positive and negative are identify with labels on each wire (when indicated).
2. Install the canopy to the Junction Box with the Mounting Screws (not included).
3. Install the lamp(s) gently to avoid breaking the pins.
4. Apply power.

HEADS ADJUSTMENT

For D / L / N / P / R SERIES (Fig.2)

Rotation - To rotate the heads, unscrew the set screw of the base attach to the canopy, enough to let you rotate the heads to the desire position. Tighten the set screw gently to fix the position of the heads.

WARNING! Tight the set screw too hard can break the head's feet and alternate the efficiency of the product.

Tilt - To tilt the heads, unscrew the kneecap until the heads can be adjust. Set in desire position. Tighten the screw to fix the position of the heads.

For M / S SERIES (Fig.3)

Rotation - To rotate the heads, hold and turn the fixture to the right or to the left, until it light the desire area.

Tilt - To tilt the heads, hold and tilt up or down to the desire position.

Note : If rotation or tilt are too hard, loosen up the screw located at the back for S heads , and inside for M heads (Fig. 4).

LAMP(S) REPLACEMENT

To replace a lamp(s), refer to the labels on top of the heads and contact customer support to order or for further information.

FR

Pour toute utilisation d'équipement électrique, certaines précautions de sécurité de base devraient toujours être respectées, dont les suivantes:

1. LIRE ET SUIVRE LES INSTRUCTIONS SUR LA SÉCURITÉ.
2. Éviter que les cordons d'alimentation n'entrent en contact avec des surfaces chaudes.
3. Ne jamais installer près d'une chauffeuse électrique ou à gaz.
4. L'utilisation d'accessoires non recommandés par le fabricant pourrait entraîner des conditions non sécuritaires et l'annulation de la garantie de l'unité.
5. Ne jamais utiliser l'équipement pour une fin autre que celle qui lui était destinée.
6. L'entretien de cet équipement devrait être effectué par du personnel qualifié.
7. CONSERVER CES INSTRUCTIONS POUR RÉFÉRENCES FUTURES.

INSTALLATION (Fig.1)

1. Raccorder les fils. Respecter les polarités (si nécessaire); connecter la lampe au fils de raccordement DC; les polarités positives et négatives sont identifiées sur les fils au moyen d'étiquettes (lorsque indiqué).
2. Installer la plaque de recouvrement sur la boîte de jonction avec les vis de montage (non fournis).
3. Installer délicatement la lampe(s) pour éviter d'abîmer les tiges de contacts.
4. Mettre sous tension.

AJUSTEMENT DU PHARE

Pour les séries D / L / N / P / R (Fig.2)

Rotation - Pour effectuer la rotation du phare, dévisser la vis de pression de la base attaché à la plaque de recouvrement, suffisamment pour laisser le phare tourner jusqu'à la position désirer. Serrer la vis de pression délicatement pour bloquer en place le phare.

AVERTISSEMENT! Trop serrer la vis de pression peut endommager le support du phare et altérer son efficacité.

Inclinaison - Pour incliner le phare, dévisser la vis de la genouillère jusqu'à ce que celui-ci puisse s'ajuster à la position désirer. Serrer la vis pour bloquer en place le phare.

Pour les séries M / S (Fig.3)

Rotation - Pour effectuer une rotation du phare, tenir celui-ci et tourner vers la droite ou la gauche, jusqu'à ce que le phare éclaire la zone désiré.

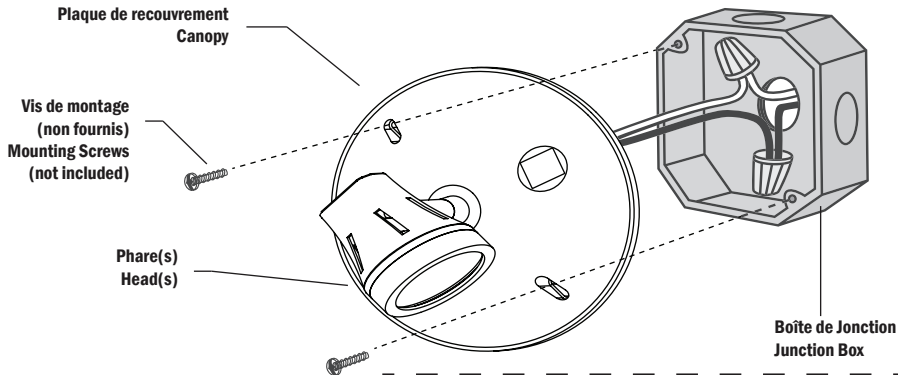
Inclinaison - Pour incliner le phare, tenir celui-ci et pivoter de haut en bas jusqu'à la position désiré.

Note : Si la rotation ou l'inclinaison est trop difficile, dévisser légèrement la vis localisée en arrière des phares S ou à l'intérieur des phares M (Fig.4)

REPLACEMENT DE LAMPE(S)

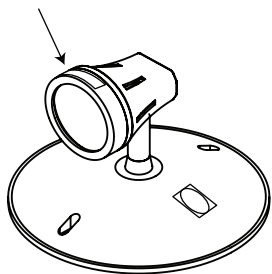
Pour remplacer une lampe(s), se référer à l'étiquette sur le dessus du phare et contacter le service à la clientèle pour commander ou pour plus d'informations.

Fig.1



Note: Pour le remplacement de lampe(s), se référer à l'étiquette d'identification sur le dessus du phare.

Note: For lamp(s) replacement, refer to the identification label on top of the head.



NOTE : LA CONFIGURATION DU LUMINAIRE ET LE TYPE DE LAMPE DÉPENDENT DES OPTIONS DU LUMINAIRE
NOTE : LUMINAIRE'S STYLE AND LAMP TYPE WILL VARY WITH LUMINAIRE OPTIONS.

Fig.2

**Ajustement des phares
Heads adjustment**

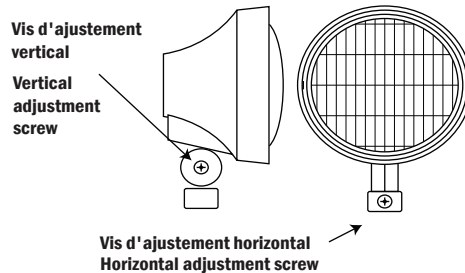


Fig.3

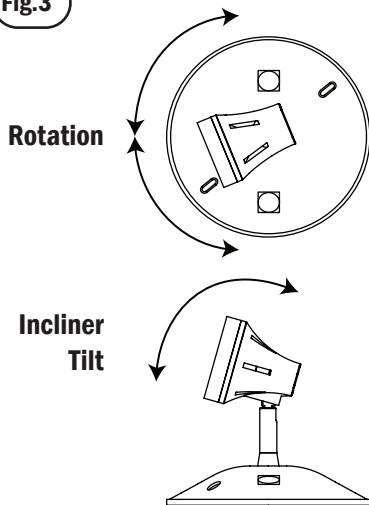


Fig.4

